

Карта ультразвукового контроля №

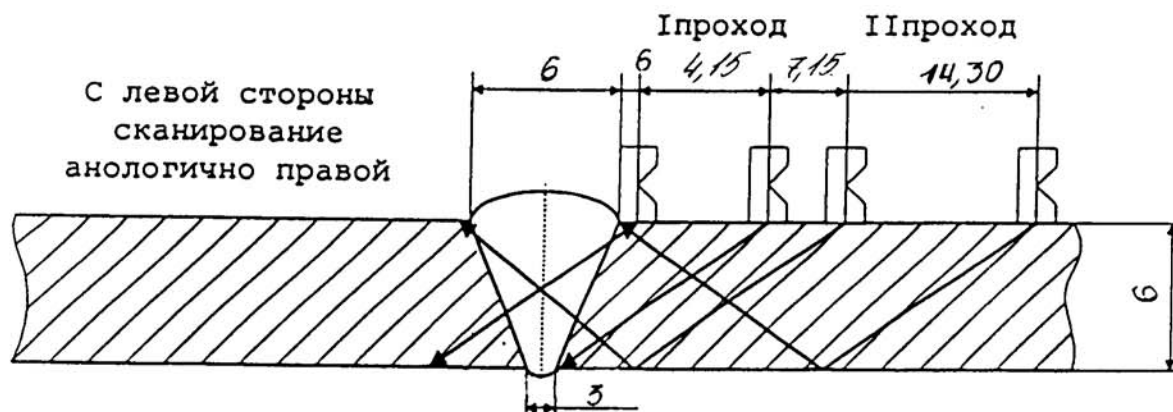
Организация : «КИРИШСКОЕ МОНТАЖНОЕ УПРАВЛЕНИЕ СЗЭМ»

Изделие	Материал	Чертеж	Заводской №	Рег. №	
Трубопровод Ø 57 х 6	Сталь 08X18H10T	-	-	-	
Тип дефектоскопа		Сварочный материал		Регламент. документы	
УД2-70 УД2-12				ГОСТ 14782-86, РД34.17.302-97 (ОП № 501 , ЦД-97)	
Объект и объем контроля	Тип ПЭП , частота	Шаг и скорость сканирования	Рабочая зона на развертке (по глубине) , мм	Зона перемещения ПЭП , мм	Чувствительность и способ их настройки (браковочная , фиксация , поиск)
Стыковой сварной шов , 100% длины зачищенного шва	П121-5-50°-диам.57 Частота 5 МГц	½ диаметра или ширины ПЭП. Скорость сканирования 50-75 мм/сек.	Рабочая зона прямым лучом 3...6мм. Однократно отраженным лучем 16...12мм.	Прямым 6...4,15 мм. Однократно отраженным 7,15 ... 14,30 мм.	СОП Зарубка 2,0 х 1,0 мм. $S_{\text{фикс.}} = S_{\text{бр.}} + 6ДБ$ $S_{\text{поиск.}} = S_{\text{фикс.}} + 6ДБ$

Нормы браковки :

Адеф.> Абр.-L = 6 - мм., или суммарная усл. протяженность > 1/6 периметра шва- непряж.;
 Адеф.> Абр. цепочки и скопления , или суммарная усл.протяж. > 6 мм. на любые 300 мм. шва ;
 Адеф.> Абр. – протяженные , L > 6 мм., или суммарная усл.протяженность > 30 мм.
 На любые 300 мм. шва или L > 1/6 периметра св.шва.
 Протяженные дефекты на 10% периметра шва Lшва. < 300 мм.

Схема УЗконтроля



$$\text{tg}50^\circ = 1,1918$$

$$S = 6 \text{ мм.}$$

$$Z = 3 \text{ мм.}$$

$$b_{\text{верх}} = 6 \text{ мм.}$$

$$b_{\text{корн.}} = 3 \text{ мм.}$$

$$n = 6 \text{ мм.}$$

$$L_{\text{min. I пр.}} = n = 6 \text{ мм.}$$

$$L_{\text{max. I пр.}} = \text{Stg}50^\circ - b_{\text{верх}/2} = 6 \times 1,1918 - 4,5 = 4,15 \text{ мм.}$$

$$L_{\text{min. II пр.}} = \text{Stg}50^\circ - b_{\text{верх}/2} + Z = 6 \times 1,1918 - 3 + 3 = 7,15 \text{ мм.}$$

$$L_{\text{max. II пр.}} = 2\text{Stg}50^\circ = 2 \times 6 \times 1,1918 = 14,30 \text{ мм.}$$